

## CONSTRUÇÃO DE ÓRTESES EM FIBRA DE CARBONO DE BAIXO CUSTO

### CONSTRUCTION OF LOW-COST CARBON FIBER ORTHOSES

César Giracca<sup>1\*</sup>

Brenda Amorin<sup>1</sup>

Eugênio Andrés Díaz Merino<sup>1</sup>

\*Autor para correspondência: eng.giracca@gmail.com.br

*Artigo selecionado do IX Workshop de e III Congresso  
Internacional Design & Materiais - 2019*

**Resumo:** Este artigo teve como objetivo definir os procedimentos de construção de um dispositivo de tecnologia assistiva (órtese) em compósito de fibra de carbono, um material de reforço fibroso e matriz polimérica epoxilica. Teve-se como foco a redução de custos, buscando um produto de qualidade, resistência mecânica, inovador e resistente às ações intempéris. Para alcançar esse objetivo, num primeiro momento foram realizados o escaneamento tridimensional do usuário, a modelagem matemática (SolidWorks ou CAD), a simulação mecânica (Abaqus) e finalmente a materialização do dispositivo. Como resultado, obteve-se uma órtese em fibra de carbono retratando fielmente a morfologia do usuário. A simulação mecânica permitiu determinar a quantidade mínima de material para construção da órtese, garantindo a sua resistência e qualidade no menor custo possível, atendendo de forma satisfatória a um dos resultados esperados. Quanto à materialização final do dispositivo, este foi testado com o usuário, para os ajustes e refinamentos. Concluiu-se que é possível desenvolver uma órtese em fibra de carbono com baixo custo, seguindo as orientações definidas neste artigo. Trata-se de uma oportunidade de atender a usuários com dispositivos de tecnologia assistiva de baixo custo, porém de elevada qualidade e durabilidade.

**Palavras-chave:** fibra de carbono; órtese; escaneamento tridimensional.

**Abstract:** This paper aimed to define the procedures for the construction of an assistive technology (bracing) device in carbon fiber composite, *i.e.*, a fibrous reinforcement material and epoxy polymer matrix, focusing on reducing costs, trying to create a product with quality, mechanical resistance, innovation and resistance to weather actions. In order to reach this goal, the user's three-dimensional scanning, the mathematical modeling (SolidWorks or CAD), the mechanical simulation (Abaqus) and finally the materialization of the device were carried out. As a result,

a bracing was obtained in carbon fiber, faithfully depicting the user's morphology. The mechanical simulation allowed determining the minimum amount of material for construction of the orthosis, guaranteeing its strength and quality, at the lowest possible cost, satisfying one of the expected results. For the final materialization of the device, it has been tested with the user, for adjustments and refinements. It was concluded that it is possible to develop a bracing in carbon fiber, with low cost, following the guidelines defined in this article. This idea is an opportunity to attend users with low-cost assistive technology devices, but with high quality and durability.

**Keywords:** carbon fiber; orthoses; tridimensional scanning.

## INTRODUÇÃO

A preocupação da sociedade e do sistema de saúde federal em incluir pessoas com deficiência vem auxiliando na criação de leis e no incentivo para que elas tenham uma vida cotidiana normal e possam exercer seus ofícios, praticar esportes, aproveitar momentos de lazer, gerando melhor qualidade de vida (ALVES; AMOY; PINTO, 2007).

Uma pessoa com um trauma capaz de afetar a sua capacidade de locomoção sente inúmeras dificuldades de se adaptar e de retomar as atividades cotidianas, e o uso de uma órtese diminui sua limitação, facilitando assim a retomada de suas atividades corriqueiras. Entretanto, a maioria das órteses disponíveis no mercado é muito pesada e/ou cara.

Visando suplantando esse problema, este trabalho propôs um modelo de órtese em fibra de carbono para uso cotidiano que fosse leve e tivesse baixo custo. Os resultados dos ensaios mecânicos e das simulações apresentaram diferença de menos de 5% entre os corpos de prova analisados nos ensaios mecânicos, o que mostra o grande potencial da órtese para que seja projetada em fibra de carbono na construção de um protótipo funcional e viável. Esses resultados foram inseridos no programa de simulação Abaqus.

O alto custo de dispositivos de correção e próteses impossibilita o uso por parte da maioria de amputados da população que tem apenas o Sistema Único de Saúde (SUS) como plano de saúde e até mesmo em âmbito mundial, fazendo com que eles não utilizem dispositivos de correção ou próteses. Nesse caso existem outros produtos de tecnologia assistiva que podem auxiliar na locomoção, e o seu custo é consideravelmente mais baixo (ELIAS; MONTEIRO; CHAVES, 2007).

## REFERENCIAL TEÓRICO

Para melhor gerenciar os processos de desenvolvimento, adotamos o sistema *Guia de Orientação para Desenvolvimento de Projetos* (GODP) como referencial da teoria e do desenvolvimento, auxiliando assim todas as etapas e trazendo controle à pesquisa em desenvolvimento (MERINO, 2016).

Segundo Woodhead (1994 *apud* LUZ, 2011), materiais compósitos são definidos como uma combinação de dois ou mais materiais em escala macroscópica para formar um material útil, exibindo com frequência propriedades que nenhum dos componentes exibe independentemente. Faz-se importante utilizar métodos de simulação como o executado neste trabalho para evitar desperdício de tempo e material com protótipos montados e ensaiados por tentativa e erro.

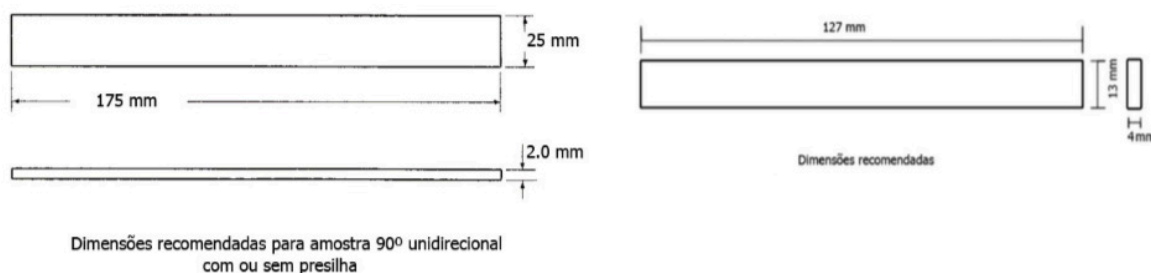
As indústrias aeroespacial e automotiva (de alto desempenho) já vêm se beneficiando da utilização dos materiais compósitos estruturais, porém com o compromisso estrutural surgiu a necessidade da correta previsão de tensões às quais o componente será submetido. Em razão do comportamento anisotrópico e da complexidade das interações micro e macromecânicas entre a matriz polimérica (resina epóxi) e o reforço fibroso (fibra de carbono), é necessário um profundo entendimento dos mecanismos de falha e das ferramentas matemáticas exigidas para análise de tais tensões (REZENDE; BOTELHO, 2000).

Em cada categoria de deficiência, existem interações entre pessoas e soluções tecnológicas diferentes, com o objetivo de resolver os problemas específicos inerentes a cada processo de reabilitação (MATOS *et al.*, 2015). Qualquer aparelho destinado a substituir um órgão, um membro amputado ou que esteja gravemente irreparável é conhecido como prótese, enquanto outros dispositivos ortopédicos de uso ininterrupto, com os propósitos de alinhar, prevenir ou corrigir deformidades, bem como auxiliar na função das partes móveis do corpo, são chamados de órtese (QUEIROZ, 2008).

## MATERIAIS E MÉTODOS

Neste estudo adotamos um critério de construção fundamentado e testado em equipamentos e sistemas de ensaios mecânicos (EMiC), conforme normativas internacionais de construção, para a realização de ensaios de tração e flexão para dispositivos criados em compósito de carbono. No método de confecção de corpos de prova, as dimensões indicadas seguiram a regulação da American Society for Testing and Materials (ASTM) 7264D e D 3039/D 3039M (ASTM, 2002; 2016) para o procedimento de ensaio de tração e flexão, como mostrado na Figura 1.

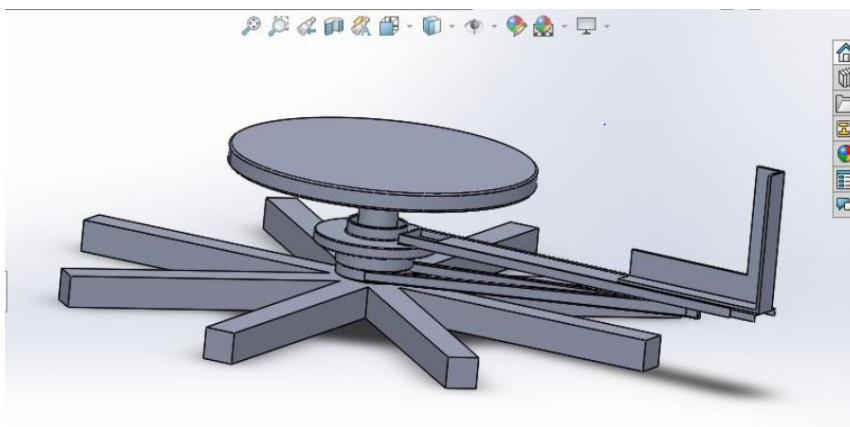
**Figura 1** – Dimensões dos corpos de prova baseadas nas normas técnicas da American Society for Testing and Materials (ASTM) 7264D e D 3039/D 3039M



Fonte: ASTM (2002; 2016)

Para o escaneamento, utilizou-se um escâner comercial da marca Sense modelo Sense 3D V3.0, com auxílio de uma base de escaneamento criada pelo autor, trazendo muitas vantagens ao processo de escaneamento e à sua velocidade. Na Figura 2 é exibido o escaneamento tridimensional (3D) com a base criada.

**Figura 2** – Base de auxílio para realizar o escaneamento tridimensional (3D) com o escâner Sense 3D



Fonte: primária

Após a realização do escaneamento 3D do usuário/paciente, teve-se um objeto em três dimensões que precisava, em nosso caso, ser analisado, para que pudesse ser efetuada a reorganização geométrica de sua interface de estabilização fisioterápica. Dessa forma, seria possível partir para o passo da criação do dispositivo de estabilização via *software* SolidWorks.

Após a criação do dispositivo, o passo subsequente consistiu na simulação de ensaios mecânicos que trariam uma resposta de exercício por elementos finitos. Para tal, utilizou-se o Abaqus. Se o *design* da peça de estabilização está com alguma falha estrutural no arranjo do seu desenho, o *software* informa onde o dispositivo vai falhar antes mesmo de atingir a carga máxima que supostamente o compósito deve suportar com a quantidade de material empregada para a sua criação, evitando assim que o processo de construção passe por inúmeros protótipos e testes de cargas de ruptura, o que acarreta desperdício de material e custos elevados. Para a criação 3D do modelo computacional, usaram-se os *softwares* SolidWorks versão 2015 e o Abaqus versão 6.06.

Para o processo de escaneamento, recorreu-se ao *software* Sense 3D da empresa 3D Systems. Na Figura 3, há uma demonstração do *software* em ação realizado em um usuário.

**Figura 3** – *Software* do escâner Sense 3D



Fonte: primária

O método de construção do compósito exige que os materiais para a criação do produto final sejam nessa construção de uma órtese sem fibra de carbono utilizando o processo de laminação *hand lay-up*:

- tecido fibra de carbono bidirecional Texiglass™, com aproximadamente 4 m<sup>2</sup>;
- resina epóxi Redelease® SQ-2001;
- endurecedor Redelease SQ-315™;
- desmoldante de acetato de polivinilo (PVA) verde Redelease;
- balança de precisão;
- rolete metálico para laminação;
- paquímetro digital Mitutoyo;
- placas em alumínio de 4 mm (estrutura base de criação dos corpos de prova);
- lixadeira de cinta pneumática At-7010 Puma 16.000 rpm Dremel 4000;
- Estufa, para secagem e esterilização.

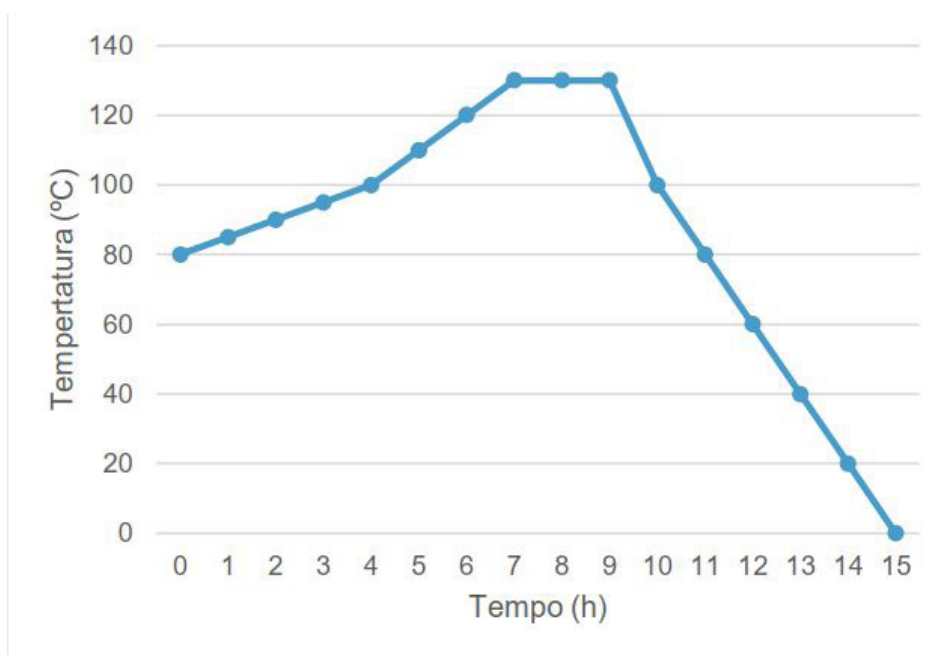
Na laminação *hand lay-up*, foi preparada uma superfície em gesso do modelo escaneado representando o usuário com três camadas de desmoldante PVA da marca Redelease, para que a peça não aderisse ao molde durante o procedimento de cura. Utilizaram-se uma balança de precisão para preparar uma mistura de resina e o endurecedor na proporção de uma parte de resina para uma parte de endurecedor.

A primeira etapa da criação foi distribuir uniformemente a primeira camada de fibra de carbono sobre a superfície de alumínio e aplicar a mistura também de maneira uniforme sobre a fibra para formar o compósito. Repetiu-se esse procedimento camada a camada até atingir a espessura desejada, que foi determinada em resistência pelo Abaqus.

Foi usado um rolete metálico específico para laminação para que as camadas do material fibroso ficassem uniformes e sem excesso de resina, deixando as camadas compactadas e livres de bolhas de ar, infundidas em um sistema a vácuo com tecido *pell ply*, filme respirador, tecido absorvente e filme de infusão a vácuo.

No processo de cura se utilizou um forno digital com termostato controlando sua temperatura. Foi efetuada uma rampa de aquecimento que começou em 80°C, subindo até 130°C e decrescendo gradualmente até a temperatura ambiente, como demonstrado no gráfico da Figura 4.

**Figura 4 – Rampa de temperatura**



Fonte: primária

Uma das possibilidades de construção é o prepreg, porém mais custoso.

## CONCLUSÃO

Decorrente dos processos já finalizados, encontra-se agora na etapa de finalização de conforto e alguns ajustes da órtese a uma usuária que é assistida pelo Instituto Psiquiátrico de Santa Catarina (IPq). Com os resultados subsequentes para os quais o dispositivo foi criado desde o primeiro pedido, após os ajustes finais de desenvolvimento, será entregue para a paciente o dispositivo de correção com vantagens tanto materiais (mecânica, resistência a intempéries, facilidade de higienização) como de redução de custo, por conta dos processos em que foi fundamentado todo o estudo.

## REFERÊNCIAS

ALVES, L. C.; AMOY, R. A.; PINTO, R. L. A questão da acessibilidade das pessoas portadoras de deficiência e a atuação do Ministério Público Estadual na cidade de Campos dos Goytacazes/RJ. **Revista da Faculdade de Direito de Campos**, ano VIII, n. 10, jun. 2007.

AMERICAN SOCIETY FOR TESTING AND MATERIALS (ASTM). **ASTM D 3039/D 3039M**: Standard test method for tensile properties of polymer matrix composite materials. West Conshohocken: ASTM, 2002.

\_\_\_\_\_. **ASTM 7264D/7264M**: Standard test method for flexural properties of polymer matrix composite materials. West Conshohocken: ASTM, 2016.

ELIAS, M. P.; MONTEIRO, L. M. C.; CHAVES, C. R. **Acessibilidade a benefícios legais disponíveis no Rio de Janeiro para portadores de deficiência física**. Rio de Janeiro: Laboratório de Disfunção Miccional do Instituto Fernandes Figueira/Fundação Oswaldo Cruz, 2007.

LUZ, F. F. **Análise comparativa do escoamento de fluido em experimentos RTM utilizando aplicativos comerciais**. Dissertação (Mestrado) – Universidade Federal do Rio Grande do Sul, Porto Alegre, 2011.

MATOS, D. F. *et al.* Contributo do *design* para o desenvolvimento de uma prótese externa de um membro inferior. **e-Revista LOGO**, v. 4, n. 1, 2015.

MERINO, G. S. A. D. **Guia de orientação para desenvolvimento de projetos**: uma metodologia de *design* centrado no usuário. Florianópolis: NGD/UFSC, 2016. Disponível em: <[www.ngd.ufsc.br](http://www.ngd.ufsc.br)>. Acesso em: 12 jul. 2016.

QUEIROZ, W. F. **Desenvolvimento de métodos construtivos e de novos materiais empregados na confecção de cartuchos de próteses de membros inferiores**. 155f. Tese (Doutorado em Tecnologia de Materiais; Projetos Mecânicos; Termociências) – Universidade Federal do Rio Grande do Norte, Natal, 2008.

REZENDE, M.; BOTELHO, E. O uso de compósitos estruturais na indústria aeroespacial. **Polímeros**, 2000. Disponível em: <[http://www.scielo.br/scielo.php?pid=S0104-14282000000200003&script=sci\\_arttext](http://www.scielo.br/scielo.php?pid=S0104-14282000000200003&script=sci_arttext)>. Acesso em: 14 abr. 2016.